

1/21	RASENTRAKTOREN	<b>BRILL</b>	71/12,5 RIDER - Art.65017 Modell 2006	
2006	LAWN TRACTORS			1/2
Rev20061124	Tracteurs de pelouse			

**71 RIDER**  
**71 RIDER Hydro**  
2006

**RAHMENSATZ**  
**CHASSIS**  
**CHASSIS**

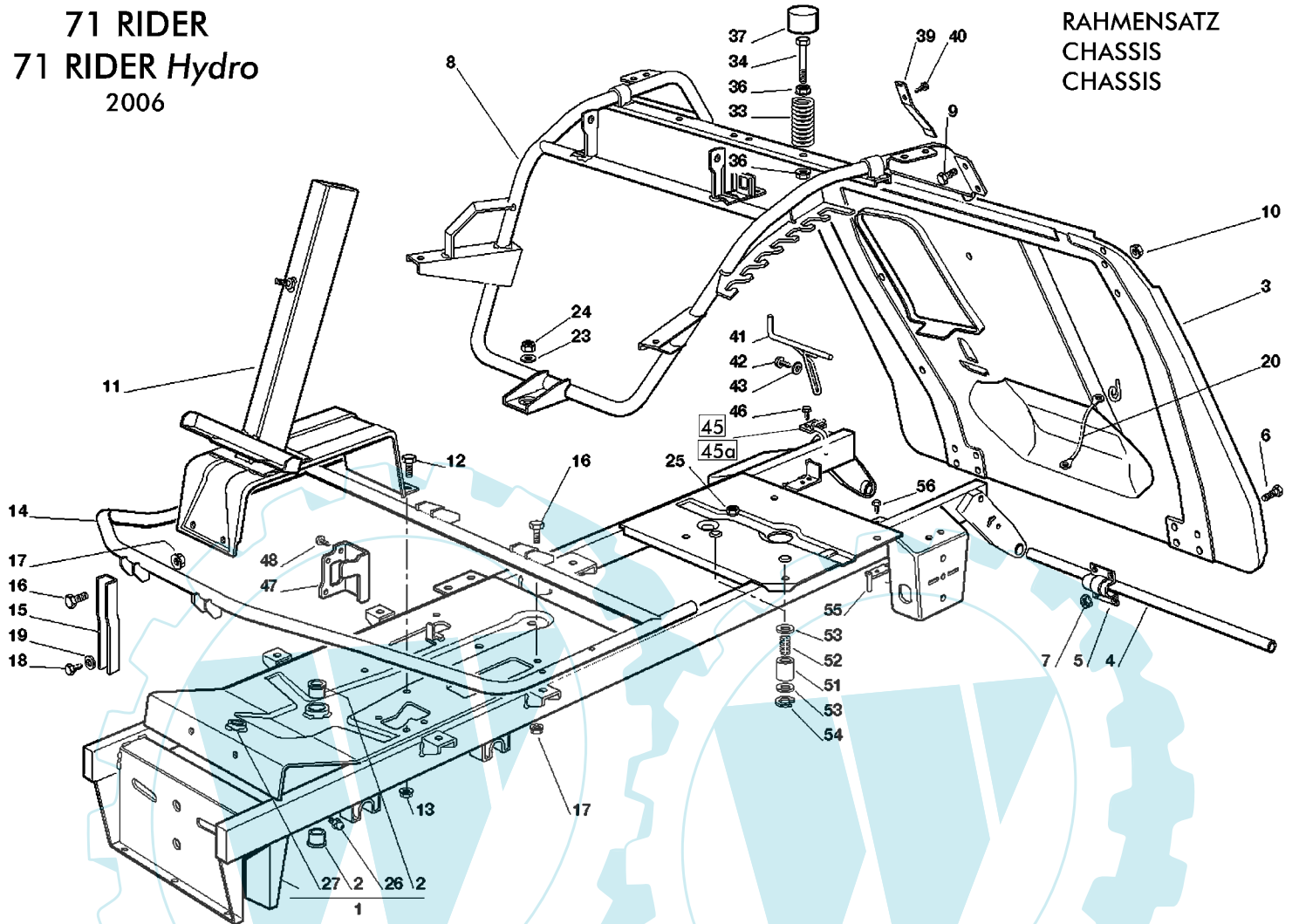



Bild Nr. REF.N° POS.N°	BEST.-NR. PART-N° N° d. PIECE	BEZEICHNUNG	DESCRIPTION	Anzahl Qty. Qte.
1	CG84801135	RAHMENSATZ	CHASSIS	1
2	CG25034002	BÜCHSE /1	BUSH	2
3	CG84545057	PLATTE /3	PLATE	1
4	CG27037000	BOLZEN /1	PIN	1
5	CG25547012	PLATTE /1	PLATE	2
6	CG12791200	SCHRAUBE	SCREW	8
7	CG12292102	MUTTER	NUT	8
8	CG84801127	RAHMENSATZ	CHASSIS	1
9	CG12792611	SCHRAUBE	SCREW	4
10	CG12293201	MUTTER	NUT	4
11	CG84783027	HALTER	SUPPORT	1
12	CG12792611	SCHRAUBE	SCREW	4
13	CG12293201	MUTTER	NUT	4
14	CG84801107	FUSSBRETTHALTER /1	FOTTBOARD SUPPORT	1
15	CG27787025	HALTER	SUPPORT	2
16	CG12792611	SCHRAUBE	SCREW	4
17	CG12293201	MUTTER	NUT	4
18	CG12734995	SCHRAUBE	SCREW	2
19	CG12521331	SCHEIBE	WASHER	2
20	CG84040300	SEIL	CORD	1
23	CG12523060	SCHEIBE	WASHER	1

2/21	RASENTRAKTOREN			71/12,5 RIDER - Art.65017 Modell 2006	2/2
2006	LAWN TRACTORS				
Rev20061124	Tracteurs de pelouse				
Bild Nr. REF.N° POS.N°	BEST.-NR. PART-N°. N° d. PIECE	BEZEICHNUNG	DESCRIPTION	Anzahl Qty. Qte.	
24	CG12155000	MUTTER	NUT	1	
25	CG12500090	MUTTER	NUT	1	
26	CG12379511	FETTBÜCHSE	GREASE DISPENSER	1	
27	CG25034001	BÜCHSE	BUSH	1	
33	CG25430575	FEDER	SPRING	2	
34	CG27943050	SCHRAUBE	SCREW	2	
36	CG12293201	MUTTER	NUT	4	
37	CG25122000	SCHUTZKASTEN /2	HOOD	2	
39	CG27430554	FEDER	SPRING	1	
40	CG12735110	SCHRAUBE	SCREW	1	
41	CG27294001	FÜHRUNG	GUIDE	1	
42	CG12735120	SCHRAUBE	SCREW	1	
43	CG12523040	SCHEIBE	WASHER	1	
45	CG27294002	RIEMENFÜHRUNG (mech.-Peerless)	BELT GUIDE (mech.-Peerless)	1	
45a	CG27294003	RIEMENFÜHRUNG (mech.-Dana)	BELT GUIDE (mech.-Dana)	1	
46	CG12735110	SCHRAUBE (mech.)	SCREW (mech.)	2	
47	CG27772095	BRIDE	CLAMP	1	
48	CG12735106	SCHRAUBE	SCREW	2	
51	CG27047012	BÜCHSE	BUSH	2	
52	CG27430577	FEDER	SPRING	2	
53	CG25670008	SCHEIBE /1	WASHER	4	
54	CG12000955	SPRENGRING	SNAP RING	2	
55	CG84250053	RIEMENFÜHRUNG (mech.)	BELT GUIDE (mech.)	1	
56	CG12735110	SCHRAUBE (mech.)	SCREW (mech.)	1	

3/21	RASENTRAKTOREN	<b>BRILL</b>	71/12,5 RIDER - Art.65017	1/2
2006	LAWN TRACTORS		Modell 2006	
Rev20061124	Tracteurs de pelouse			

**71 RIDER**  
71 RIDER *Hydro*  
2006

KARROSSERIE  
BODY  
CARROSSERIE

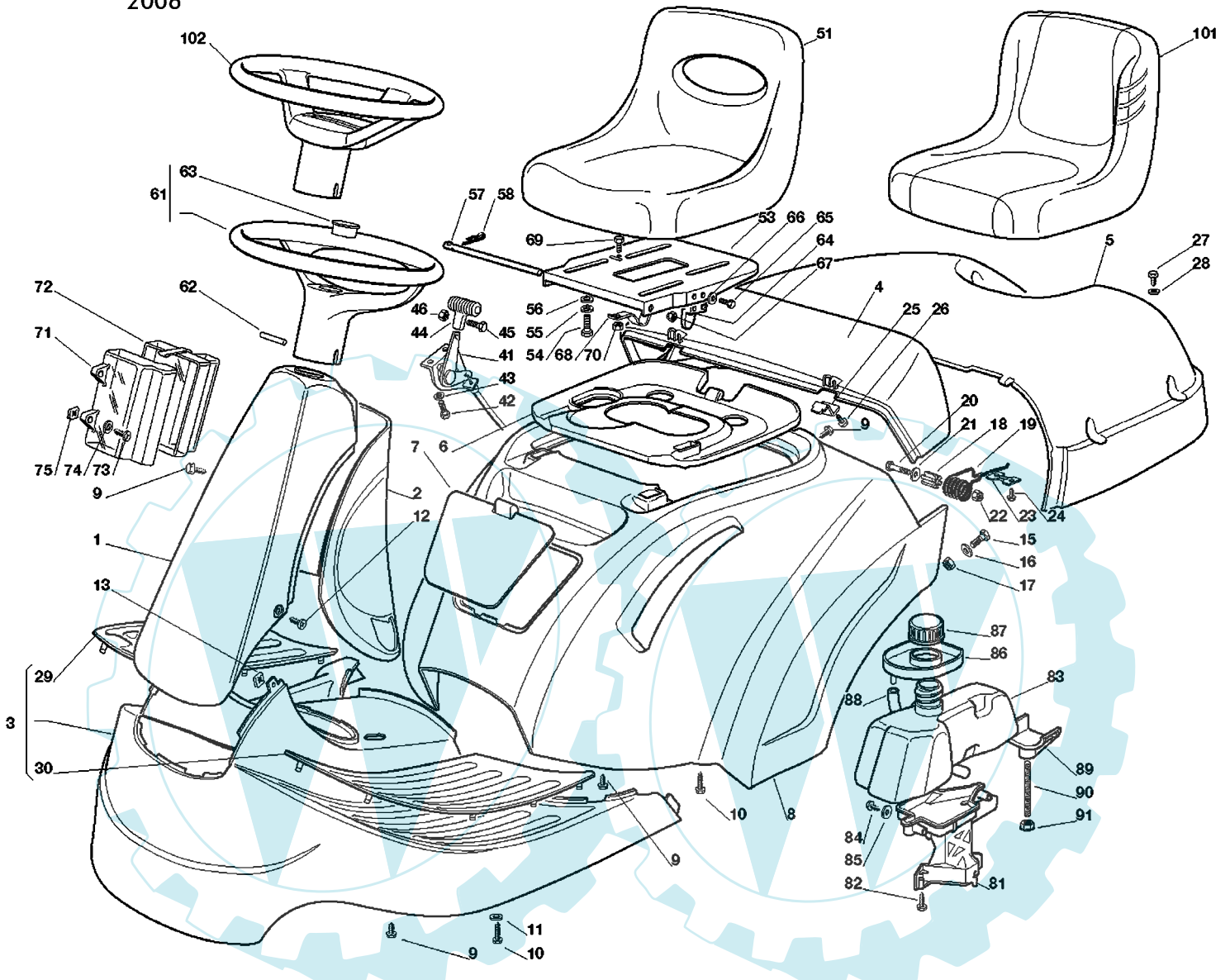



Bild Nr. REF. N° POS. N°	BEST.-NR. PART-N° N° d. PIECE	BEZEICHNUNG	DESCRIPTION	Anzahl Qty. Qte.
1	CG84598065	ABDECKUNG, VORNE GRÜN	FRONT COVERGREEN	1
2	CG27600092	HINTERER DECKEL GRÜN	REAR COVER GREEN	1
3	CG84110118	FUSSBRETTDECKEL GRÜN /1	FOOTBOARD COVERGREEN	1
4	CG27110317	FESTE SACKKAPPE GRÜN /1	GRASS-CATCHER COVER, FIXED GREEN	1
5	CG27110321	BEWEGLICHER SACKKAPPE GRÜN	GRASS-CATCHER COVER, MOBILE GREEN	1
6	CG27110306	MOTORKAPPE /2	ENGINE COVER	1
7	CG27109505	DECKEL GRÜN	FRONT COVER GREEN	1
8	CG84110102	RADENKAPPE GRÜN /2	WHEELS COVER GREEN	1
9	CG12735402	SCHRAUBE	SCREW	10
10	CG12735410	SCHRAUBE	SCREW	8
11	CG12523040	SCHEIBE	WASHER	4
12	CG12735598	SCHRAUBE	SCREW	2
13	CG12437503	PLATTE	PLATE	2
15	CG12791200	SCHRAUBE	SCREW	2
16	CG12523040	SCHEIBE	WASHER	2
17	CG12154510	MUTTER	NUT	2
18	CG27047003	BUCHSE	BUSH	2

4/21	RASENTRAKTOREN		71/12,5 RIDER - Art.65017	
2006	LAWN TRACTORS		Modell 2006	2/2
Rev20061124	Tracteurs de pelouse			
Bild Nr. REF.N° POS.N°	BEST.-NR. PART-N°. N° d. PIECE	BEZEICHNUNG	DESCRIPTION	Anzahl Qty. Qte.
19	CG27430551	FEDER /1	SPRING	2
20	CG12691200	SCHRAUBE	SCREW	2
21	CG12523070	SCHEIBE	WASHER	2
22	CG12155000	MUTTER	NUT	2
23	CG27546001	PLATTE	PLATE	2
24	CG12735402	SCHRAUBE	SCREW	4
25	CG27546003	PLATTE	PLATE	2
26	CG12735402	SCHRAUBE	SCREW	2
27	CG12729601	SCHRAUBE	SCREW	4
28	CG12521331	SCHEIBE	WASHER	4
29	CG27110304	RECHTER FUSSBRETTDECKEL	RIGHT FOOTBOARD COVER	1
30	CG27110305	LINKER FUSSBRETTDECKEL	LEFT FOOTBOARD COVER	1
41	CG84000250	GASZUG	ACCELERATOR	1
42	CG12788512	SCHRAUBE	SCREW	2
43	CG12581200	FEDERRING	GROWER	2
44	CG25394501	GRIFF	HANDLE	1
45	CG12726388	SCHRAUBE	SCREW	1
46	CG12290800	MUTTER	NUT	1
51	CG25722453	SITZ /1	SEAT	1
53	CG25547033	PLATTE /1	PLATE	1
54	CG12793101	SCHRAUBE	SCREW	4
55	CG12583500	FEDERSCHEIBE	GROWER	4
56	CG12523060	SCHEIBE	WASHER	4
57	CG27864052	BOLZEN	PIN	1
58	CG24487997	SPLINT	COTTER PIN	1
61	CG25961201	LENKRAD	STEERING WHEEL	1
62	CG12620299	STIFT	PIN	1
63	CG25120230	STOPFEN	CAP	1
64	CG27063021	NOCKEN /1	CAM	1
65	CG12789100	SCHRAUBE	SCREW	2
66	CG12523020	SCHEIBE	WASHER	2
67	CG12154330	MUTTER	NUT	2
68	CG25430223	FEDER	SPRING	1
69	CG12789000	SCHRAUBE	SCREW	1
70	CG12154330	MUTTER	NUT	1
71	CG25600020	SCHUTZ ,OBEN	UPPER GUARD	1
72	CG25600021	SCHUTZ, UNTEN /1	LOWER GUARD	1
73	CG12728460	SCHRAUBE	SCREW	2
74	CG12521320	SCHEIBE	WASHER	2
75	CG12437502	PLÄTTE	PLATE	2
81	CG27787062	HALTER	SUPPORT	1
82	CG12735410	SCHRAUBE	SCREW	3
83	CG27733003	TANK /1	TANK	1
84	CG12735410	SCHRAUBE	SCREW	2
85	CG12523040	SCHEIBE	WASHER	2
86	CG27600061	SCHUTZ /2	GUARD	1
87	CG25795000	TANKVERSCHLUSS /1	CAP	1
88	CG25869014	ROHR	TUBE	1
89	CG27787063	HALTER	SUPPORT	1
90	CG27510118	BOLZEN	PIN	1
91	CG12293201	MUTTER	NUT	2
101	CG25722463	SITZ, COMFORT	SEAT, COMFORT	1
102	CG25961212	LENKRAD, GRAU	STEERING WHEEL, GRAY	1

5/21	RASENTRAKTOREN	<b>BRILL</b>	71/12,5 RIDER - Art.65017 Modell 2006	1/2
2006	LAWN TRACTORS			
Rev20061124	Tracteurs de pelouse			

# 71 RIDER

## 71 RIDER *Hydro*

### 2006

### LENKGETRIEBE STEERING BARRE DE DIRECTION

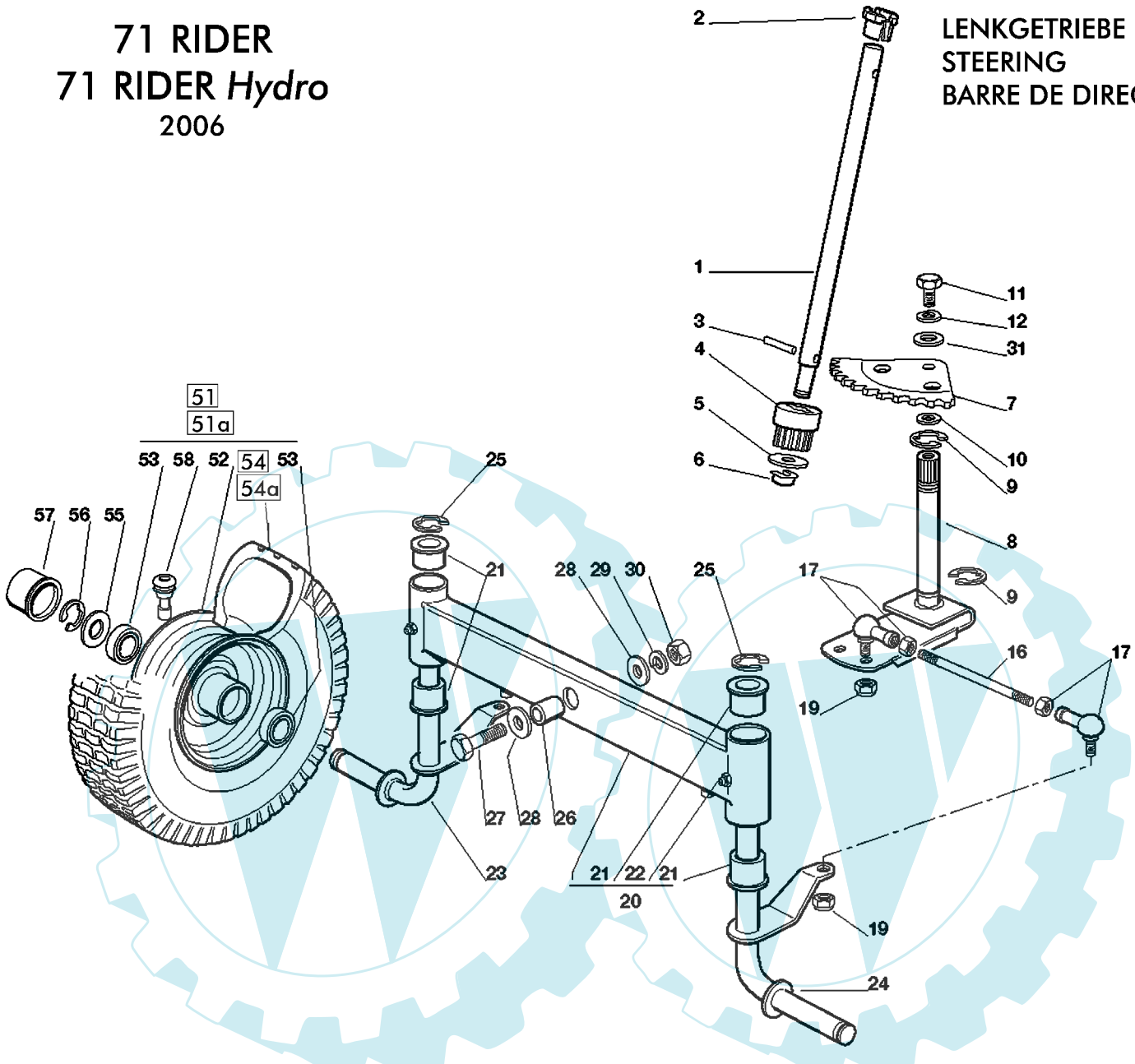

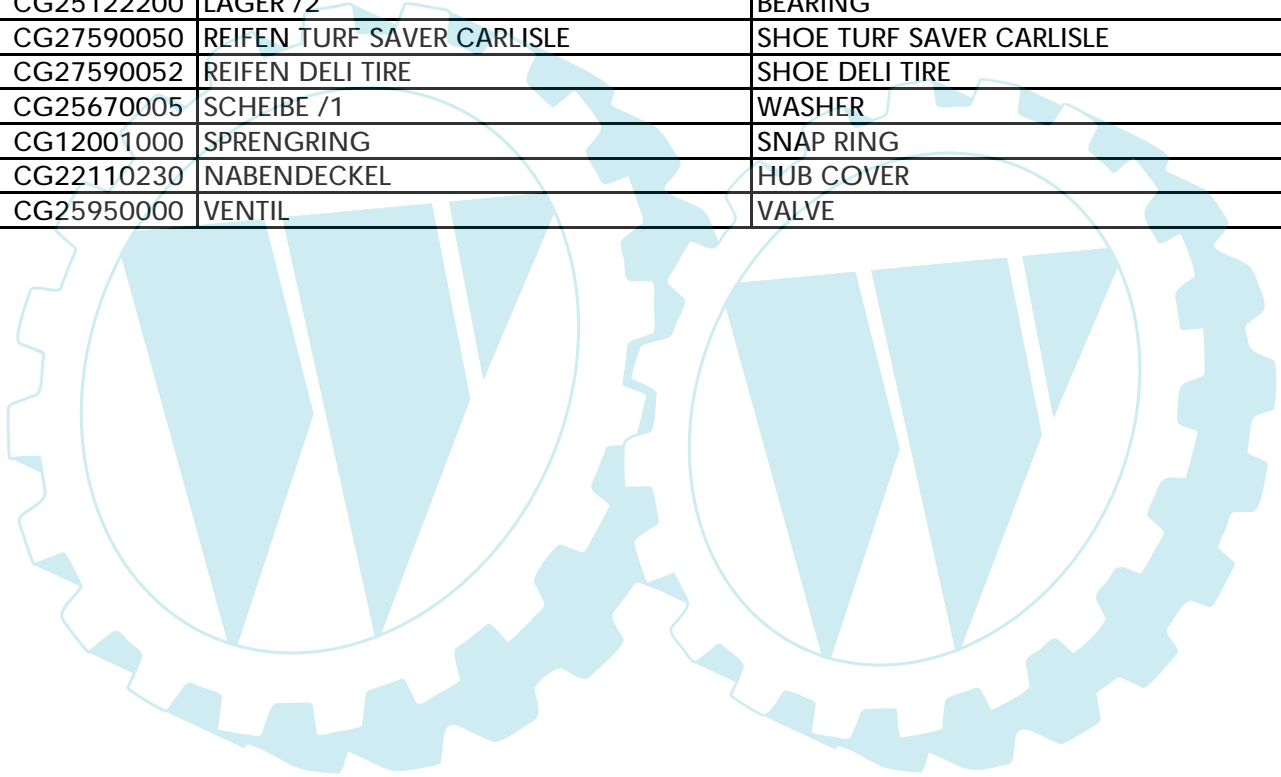


Bild Nr. REF. N° POS. N°	BEST.-NR. PART-N°. N° d. PIECE	BEZEICHNUNG	DESCRIPTION	Anzahl Qty. Qte.
1	CG27520050	LENKSAEULE	STEERING COLUMN	1
2	CG25038004	BÜCHSE	BUSH	1
3	CG12622650	STIFT	PIN	1
4	CG27570050	RITZEL	PINION	1
5	CG12521370	SCHEIBE	WASHER	1
6	CG12436030	PLÄTTCHEN	PLATE	1
7	CG84735551	LENKWELLE	STEERING SHAFT	1
8	CG84000501	WELLE	SHAFT	1
9	CG12001000	SPRENGRING	SNAP RING	2
10	CG12520031	SCHEIBE	WASHER	0-2
11	CG12793102	SCHRAUBE	SCREW	1
12	CG12583500	FEDERRING	GROWER	1
16	CG27840050	SPANNSTANGE	TIE ROD	2
17	CG22746600	GELENK	JOINT	4
19	CG12156602	MUTTER	NUT	4
20	CG84034057	KIPPHEBEL MIT BÜCHSE UND FETTBÜCHSE	EQUALIZER WITH BUSH AND LUBRICATOR	1
21	CG25034002	BÜCHSE /1	BUSH	4

6/21		RASENTRAKTOREN			71/12,5 RIDER - Art.65017		2/2
2006		LAWN TRACTORS			Modell 2006		
Rev20061124		Tracteurs de pelouse					
Bild Nr. REF.N° POS.N°	BEST.-NR. PART-N° N° d. PIECE	BEZEICHNUNG	DESCRIPTION	Anzahl Qty. Qte.			
22	CG12379511	FETTBÜCHSE	GREASE DISPENSER	2			
23	CG84230401	RECHTER ACHSSCHENKEL	RIGHT STUB AXLE	1			
24	CG84230403	LINKER ACHSSCHENKEL	LEFT STUB AXLE	1			
25	CG12001000	SPRENGRING	SNAP RING	2			
26	CG25160016	DISTANZSTÜCK	SPACER	1			
27	CG12692695	SCHRAUBE	SCREW	1			
28	CG12523100	SCHEIBE	WASHER	2			
29	CG12587100	FEDERRING	GROWER	1			
30	CG12295300	MUTTER	NUT	1			
31	CG12521350	SCHEIBE	WASHER	1			
51	CG84680052	VORDERRAD <i>TURF SAVER CARLISLE /1</i>	FRONT WHEEL <i>TURF SAVER CARLISLE</i>	2			
51a	CG84680055	VORDERRAD <i>DELI TIRE /1</i>	FRONT WHEEL <i>DELI TIRE</i>	2			
52	CG84044000	VORDERRAD FELGE	RIM	2			
53	CG25122200	LAGER /2	BEARING	4			
54	CG27590050	REIFEN <i>TURF SAVER CARLISLE</i>	SHOE <i>TURF SAVER CARLISLE</i>	2			
54a	CG27590052	REIFEN <i>DELI TIRE</i>	SHOE <i>DELI TIRE</i>	2			
55	CG25670005	SCHEIBE /1	WASHER	2			
56	CG12001000	SPRENGRING	SNAP RING	2			
57	CG22110230	NABENDECKEL	HUB COVER	2			
58	CG25950000	VENTIL	VALVE	2			



7/21	RASENTRAKTOREN	<b>BRILL</b>	71/12,5 RIDER - Art.65017 Modell 2006	
2006	LAWN TRACTORS			1/2
Rev20061124	Tracteurs de pelouse			

**71 RIDER**  
2006

**BREMSE UND WECHSEL ANTRIEB**  
**BRAKE AND GEARBOX CONTROLS**  
**COMMANDE FREIN ET BOITE DE VITESSE**

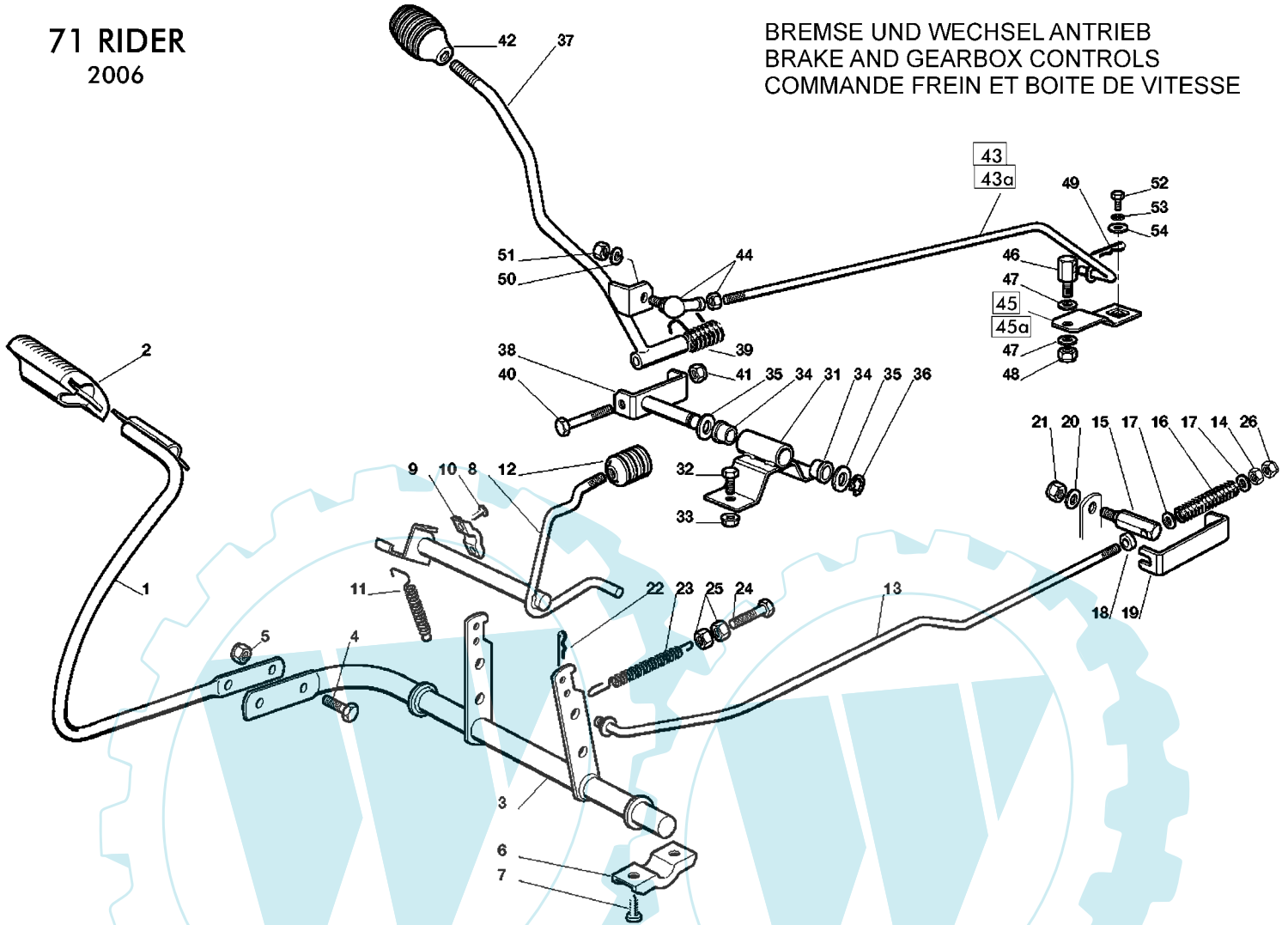



Bild Nr. REF.N° POS.N°	BEST.-NR. PART-N° N° d. PIECE	BEZEICHNUNG	DESCRIPTION	Anzahl Qty. Qte.
1	CG84503001	PEDAL	PEDAL	1
2	CG25110269	PEDALGUMMI	CLAMP COVER	1
3	CG84001015	ACHSE /1	AXLE	1
4	CG12793301	SCHRAUBE	SCREW	2
5	CG12155000	MUTTER	NUT	2
6	CG27546015	PLATTE /1	PLATE	2
7	CG12731350	SCHRAUBE	SCREW	4
8	CG84001011	ACHSE /2	AXLE	1
9	CG25547049	PLATTE	PLATE	2
10	CG12731601	SCHRAUBE	SCREW	4
11	CG27430552	FEDER	SPRING	1
12	CG27395050	KNOFF /1	KNOB	1
13	CG27034060	STANGE	ROD	1
14	CG12293200	MUTTER	NUT	1
15	CG27510115	BOLZEN	PIN	1
16	CG25430236	FEDER	SPRING	1
17	CG12521350	SCHEIBE	WASHER	2
18	CG22171001	DISTANZSTÜCK	SPACER	1
19	CG25774275	HALTER	CLAMP	1
20	CG12523050	SCHEIBE	WASHER	1
21	CG12154510	MUTTER	NUT	1
22	CG24487997	SPLINT	COTTER PIN	1
23	CG25430220	FEDER	SPRING	1

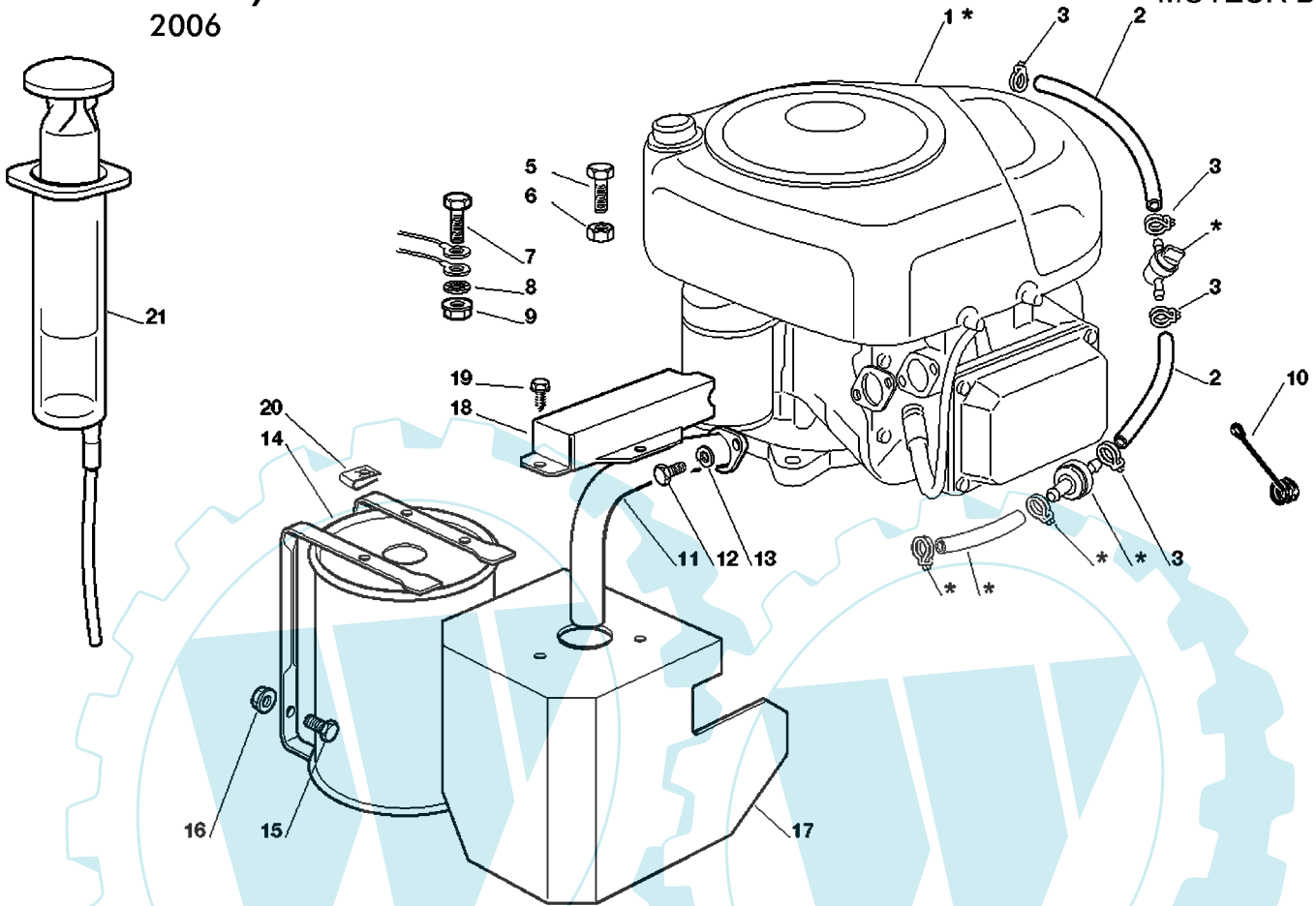
8/21	RASENTRAKTOREN				71/12,5 RIDER - Art.65017 Modell 2006	2/2
2006	LAWN TRACTORS					
Rev20061124	Tracteurs de pelouse					
Bild Nr. REF.N° POS.N°	BEST.-NR. PART-N°. N° d. PIECE	BEZEICHNUNG	DESCRIPTION	Anzahl Qty. Qte.		
24	CG22943005	SCHRAUBE	SCREW	1		
25	CG12293200	MUTTER	NUT	2		
26	CG12155000	MUTTER	NUT	1		
31	CG84773551	HALTER	CLAMP	1		
32	CG12793102	SCHRAUBE	SCREW	2		
33	CG12293201	MUTTER	NUT	2		
34	CG27047002	LAGER	BUSHING	2		
35	CG12521370	SCHEIBE	WASHER	2		
36	CG12608600	SEEGERRING	SEEGER	1		
37	CG84317051	HEBEL /2	GEARSHIFT	1		
38	CG84773553	HALTER	CLAMP	1		
39	CG25430226	FEDER	SPRING	1		
40	CG12692050	SCHRAUBE	SCREW	1		
41	CG12155000	MUTTER	NUT	1		
42	CG82394508	WECHSEL	KNOB	1		
43	CG27034052	STANGE (Peerless)	ROD (Peerless)	1		
43a	CG27034080	STANGE (Dana)	ROD (Dana)	1		
44	CG22746601	GELENK	JOINT	1		
45	CG27315077	HEBEL (Peerless)	GEARSHIFT (Peerless)	1		
45a	CG27315109	HEBEL (Dana)	GEARSHIFT (Dana)	1		
46	CG25510040	BOLZEN /1	PIN	1		
47	CG25670011	SCHEIBE	WASHER	2		
48	CG12155000	MUTTER	NUT	1		
49	CG24487997	SPLINT	COTTER PIN	1		
50	CG12583500	FEDERRING	GROWER	1		
51	CG12293200	MUTTER	NUT	1		
52	CG12735520	SCHRAUBE	SCREW	1		
53	CG12540040	SCHEIBE	WASHER	1		
54	CG22680009	SCHEIBE	WASHER	1		



9/21	RASENTRAKTOREN	<b>BRILL</b>	71/12,5 RIDER - Art.65017 Modell 2006	
2006	LAWN TRACTORS			1/1
Rev20061124	Tracteurs de pelouse			

**71 RIDER**  
**71 RIDER Hydro**  
2006

MOTOR B&S  
ENGINE B&S  
MOTEUR B&S



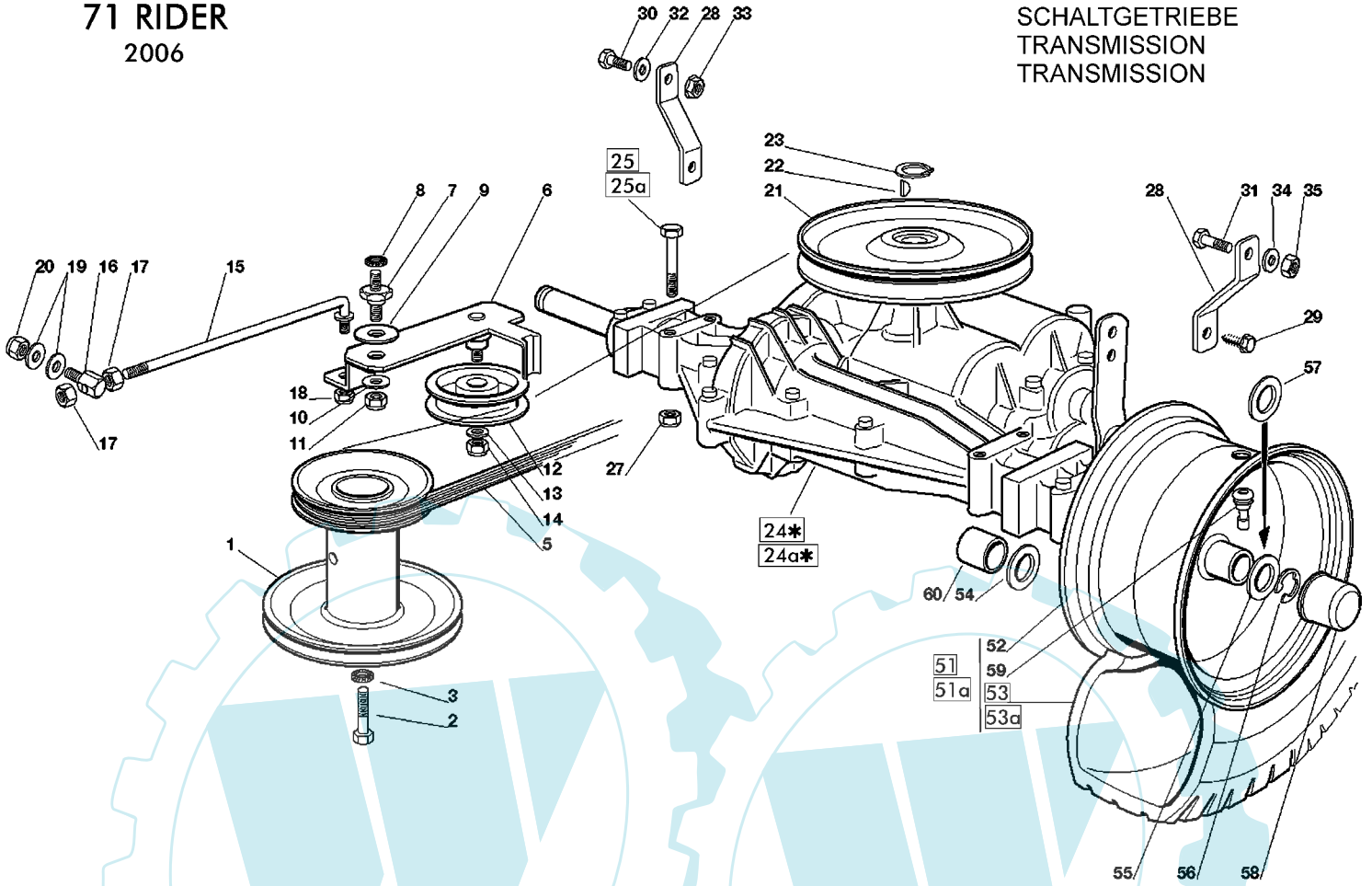
ZUM AUSTAUSCH DER MIT «\*» GEKENNZEICHNETEN TEILE, WENDEN SIE SICH AN DEN KUNDENDIENST DES HERSTELLERS DES MOTOR.  
TO REPLACE THE PARTS MARKED «\*» SEEK ASSISTANCE FROM THE ENGINE MANUFACTURER'S AFTER SALES SERVICE.  
POUR LE REMPLACEMENT DES PIÈCES MARQUÉES AVEC «\*» S'ADRESSER AU SERVICE APRÈS VENTES DU CONSTRUCTEUR DU MOTEUR.

Bild Nr. REF.N° POS.N°	BEST.-NR. PART-N° N° d. PIECE	BEZEICHNUNG	DESCRIPTION	Anzahl Qty. Qte.
1*	-	MOTOR	ENGINE	1
2	CG25869035	ROHR /1	TUBE	2
3	CG18375051	KABELBEFESTIGUNG /1	FAIR LED	4
5	CG12691100	SCHRAUBE	SCREW	3
6	CG12154210	MUTTER	NUT	3
7	CG12691115	SCHRAUBE	SCREW	1
8	CG12540260	SCHEIBE	WASHER	1
9	CG12154210	MUTTER	NUT	1
10	CG25430239	FEDER	SPRING	1
11	CG18738225	AUSPUFFANSCHLUSS	EXHAUST CONNECTION	1
12	CG12737450	SCHRAUBE	SCREW	2
13	CG12583500	FEDERSCHEIBE	GROWER	2
14	CG82750006	AUSPUFF /1	MUFFLER	1
15	CG12793102	SCHRAUBE	SCREW	2
16	CG12154210	MUTTER	NUT	2
17	CG84598081	AUSPUFFSCHUTZ	MUFFLER PROTECTION	1
18	CG27600137	SCHUTZ	PROTECTION	1
19	CG12729601	SCHRAUBE /1	SCREW	3
20	CG12437504	PLATTE	PLATE	3
21	CG18718000	SPRITZE	SYRINGE	1

10/21	RASENTRAKTOREN	<b>BRILL</b>	71/12,5 RIDER - Art.65017 Modell 2006	1/2
2006	LAWN TRACTORS			
Rev20061124	Tracteurs de pelouse			


**71 RIDER**  
2006

SCHALTGETRIEBE  
TRANSMISSION  
TRANSMISSION



ZUM AUSTAUSCH DER MIT «\*» GEKENNZEICHNETEN TEILE, WENDEN SIE SICH AN DEN KUNDENDIENST DES HERSTELLERS DES ANTRIEBS.  
TO REPLACE THE PARTS MARKED «\*» SEEK ASSISTANCE FROM THE TRANSMISSION MANUFACTURER'S AFTER SALES SERVICE.  
POUR LE REMPLACEMENT DES PIÈCES MARQUÉES AVEC «\*» S'ADRESSER AU SERVICE APRÈS VENTES DU CONSTRUCTEUR DELATRANSMISSION.

Bild Nr. REF.N° POS.N°	BEST.-NR. PART-N° N° d. PIECE	BEZEICHNUNG	DESCRIPTION	Anzahl Qty. Qte.
1	CG27604003	RIEMENSCHLEIBE /1	PULLEY	1
2	CG12737310	SCHRAUBE	SCREW	1
3	CG12543000	SCHEIBE	WASHER	1
5	CG35061400	RIEMEN	BELT	1
6	CG84317055	HEBEL /1	LEVER	1
7	CG27510096	BOLZEN	PIN	1
8	CG12540260	SCHEIBE	WASHER	1
9	CG22672151	SCHEIBE	WASHER	1
10	CG25670011	SCHEIBE	WASHER	1
11	CG12155010	MUTTER	NUT	1
12	CG25601554	RIEMENSCHLEIBE	PULLEY	1
13	CG12523060	SCHEIBE	WASHER	1
14	CG12155000	MUTTER	NUT	1
15	CG27034054	SPANNSTANGE	TIE ROD	1
16	CG25510040	BOLZEN /1	PIN	1
17	CG12293200	MUTTER	NUT	2
18	CG12155000	MUTTER	NUT	1
19	CG25670011	SCHEIBE	WASHER	2
20	CG12155000	MUTTER	NUT	1
21	CG82601503	RIEMENSCHLEIBE	PULLEY	1
22	CG12139430	KEIL	KEY	1
23	CG12608950	SPRENGRING	SNAP RING	1
24*	CG18400915	HINTERACHSE <i>Tecumseh-Peerless MST 205-541 E /2</i>	REAR AXLE <i>Tecumseh-Peerless MST 205-541 E</i>	1

11/21		RASENTRAKTOREN			71/12,5 RIDER - Art.65017		2/2
2006		LAWN TRACTORS			Modell 2006		
Rev20061124		Tracteurs de pelouse					
Bild Nr. REF.N° POS.N°	BEST.-NR. PART-N° N° d. PIECE	BEZEICHNUNG	DESCRIPTION	Anzahl Qty. Qte.			
24a*	CG18400917	HINTERACHSE ( <i>Dana</i> )	REAR AXLE ( <i>Dana</i> )	1			
25	CG12691800	SCHRAUBE ( <i>Peerless</i> )	SCREW ( <i>Peerless</i> )	4			
25a	CG12691900	SCHRAUBE ( <i>Dana</i> )	SCREW ( <i>Dana</i> )	4			
27	CG12154210	MUTTER	NUT	4			
28	CG27772067	KLEMMHALTER	CLAMP	2			
29	CG12735150	SCHRAUBE	SCREW	2			
30	CG12793102	SCHRAUBE	SCREW	1			
31	CG12793301	SCHRAUBE	SCREW	1			
32	CG12523060	SCHEIBE	WASHER	1			
33	CG12293201	MUTTER	NUT	1			
34	CG12521350	SCHEIBE	WASHER	1			
35	CG12155000	MUTTER	NUT	1			
51	CG84680050	HINTERRAD <i>TURF SAVER CARLISLE /1</i>	REAR WHEEL <i>TURF SAVER CARLISLE</i>	2			
51a	CG84680053	HINTERRAD <i>DELI TIRE /1</i>	REAR WHEEL <i>DELI TIRE</i>	2			
52	CG84044001	HINTERRAD FELGE	RIM	2			
53	CG27590051	REIFEN <i>TURF SAVER CARLISLE</i>	SHOE <i>TURF SAVER CARLISLE</i>	2			
53a	CG27590053	REIFEN <i>DELI TIRE</i>	SHOE <i>DELI TIRE</i>	2			
54	CG12521410	SCHEIBE	WASHER	2			
55	CG25670005	SCHEIBE /1	WASHER	2			
56	CG12001010	SPRENGRING	SNAP RING	2			
57	CG12520010	SCHEIBE	WASHER	0-4			
58	CG22110230	NABENDECKEL	HUB COVER	2			
59	CG25950000	VENTIL	VALVE	2			
60	CG25160034	DISTANZSTÜCK ( <i>Dana</i> )	SPACER ( <i>Dana</i> )	2			

ZUM AUSTAUSCH DER MIT «\*» GEKENNZEICHNETEN TEILE, WENDEN SIE SICH AN DEN KUNDENDIENST DES HERSTELLERS DES ANTRIEBS.  
 TO REPLACE THE PARTS MARKED «\*» SEEK ASSISTANCE FROM THE TRANSMISSION MANUFACTURER'S AFTER SALES SERVICE.  
 POUR LE REMPLACEMENT DES PIÈCES MARQUÉES AVEC «\*» S'ADRESSER AU SERVICE APRÈS VENTES DU CONSTRUCTEUR DELATRANSMISSION.

**71 RIDER**  
**71 RIDER Hydro**  
2006

SCHNEIDWERKZEUG AUFHEBESATZ  
CUTTING PLATE LIFTING  
SOULEVEMENT PLATEAU DE COUPE

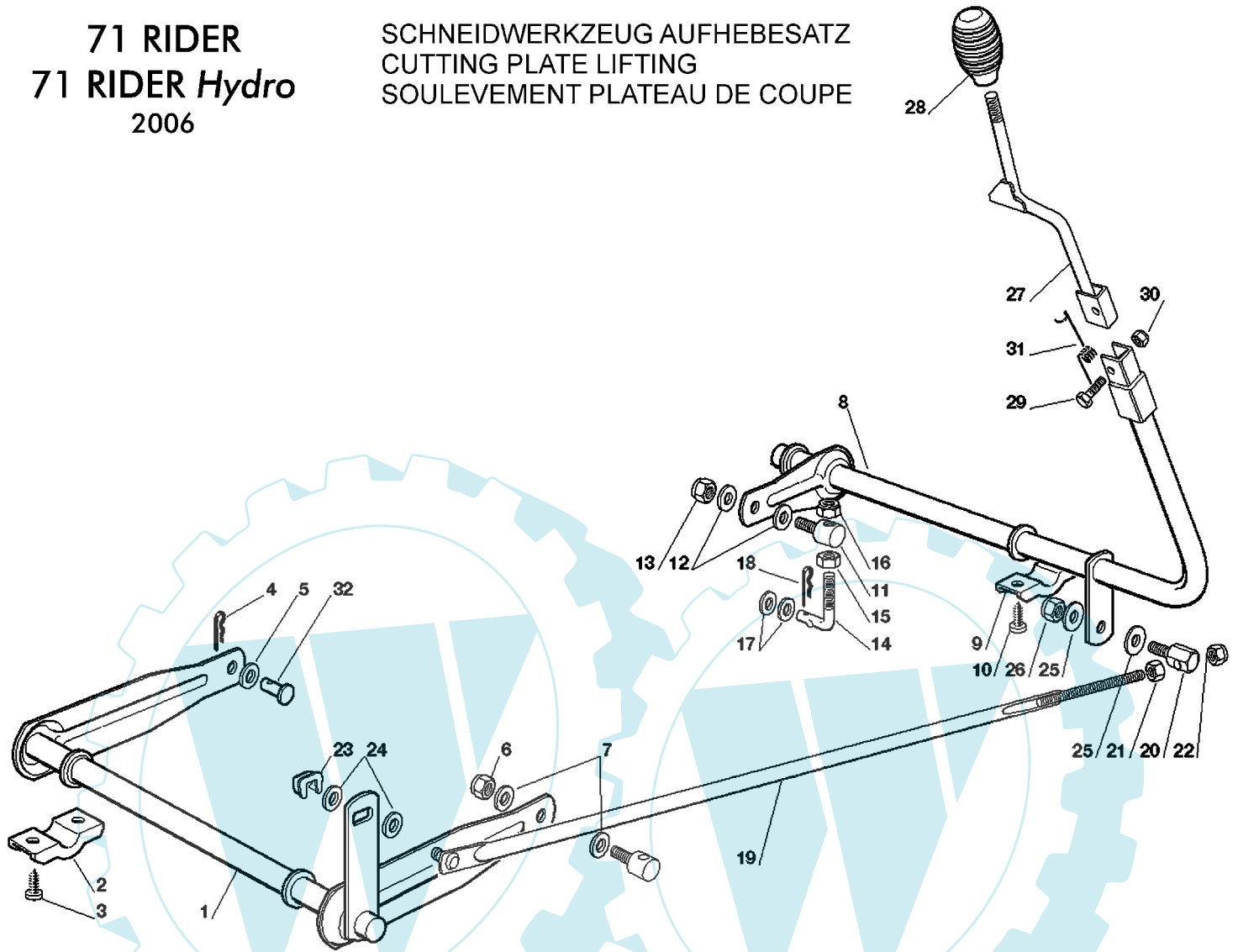
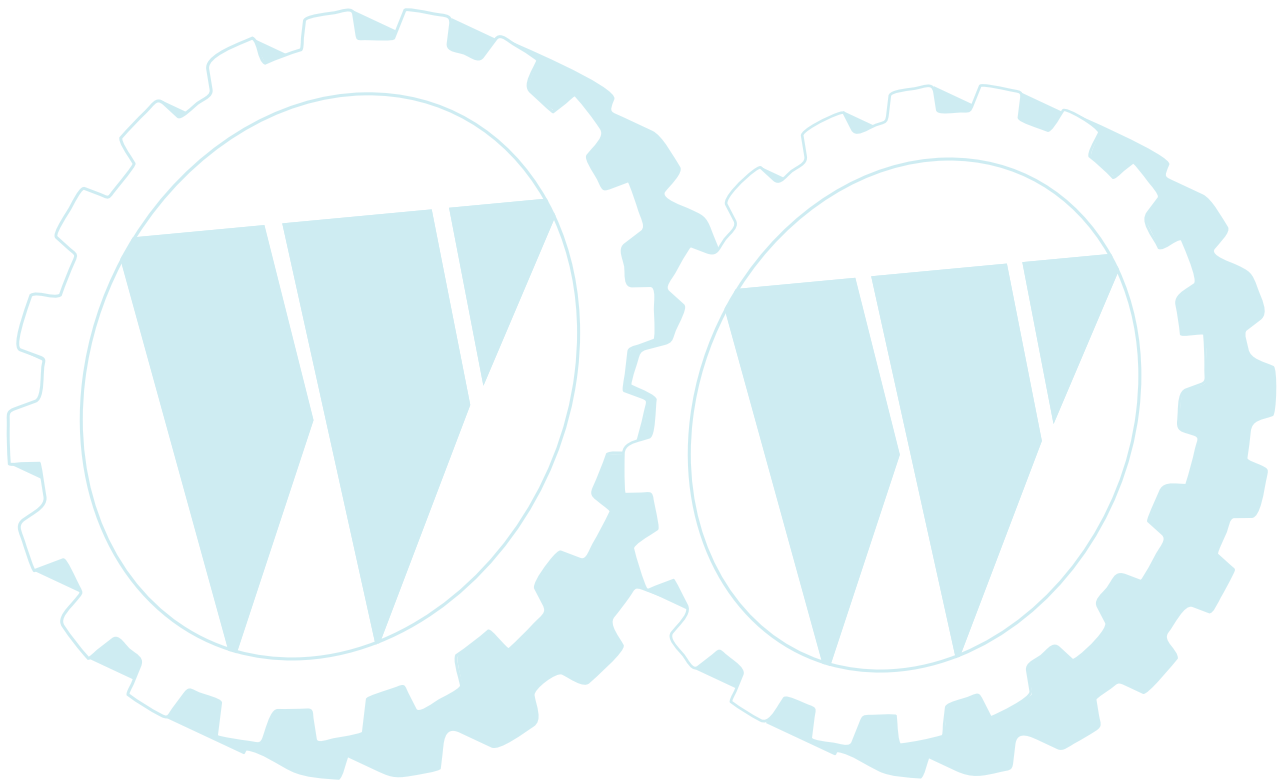


Bild Nr. REF.N° POS.N°	BEST.-NR. PART-N° N° d. PIECE	BEZEICHNUNG	DESCRIPTION	Anzahl Qty. Qte.
1	CG84001025	ACHSE	AXLE	1
2	CG27546015	PLATTE /1	PLATE	2
3	CG12731350	SCHRAUBE	SCREW	4
4	CG24487997	SPLINT	COTTER PIN	1
5	CG25670008	SCHEIBE /1	WASHER	1
6	CG12156602	MUTTER	NUT	1
7	CG25670008	SCHEIBE /1	WASHER	2
8	CG84001005	ACHSE /2	AXLE	1
9	CG27546015	PLATTE /1	PLATE	2
10	CG12731350	SCHRAUBE	SCREW	4
11	CG25510007	BOLZEN /1	PIN	1
12	CG25670008	SCHEIBEc /1	WASHER	2
13	CG12156602	MUTTER	NUT	1
14	CG25840003	SPANNSTANGE /2	TIE ROD	1
15	CG12295200	MUTTER	NUT	1
16	CG12156602	MUTTER	NUT	1
17	CG22672150	SCHEIBE	WASHER	2
18	CG24487997	SPLINT	COTTER PIN	1
19	CG84002051	STAB	ROD	1
20	CG25510040	BOLZEN /1	PIN	1
21	CG12293200	MUTTER	NUT	1

13/21	RASENTRAKTOREN			<b>BRILL</b>	71/12,5 RIDER - Art.65017 Modell 2006	
2006	LAWN TRACTORS					2/2
Rev20061124	Tracteurs de pelouse					
Bild Nr. REF.N° POS.N°	BEST.-NR. PART-N° N° d. PIECE	BEZEICHNUNG	DESCRIPTION	Anzahl Qty. Qte.		
22	CG12155000	MUTTER	NUT	1		
23	CG12436050	PLATTE	PLATE	1		
24	CG25670011	SCHEIBE	WASHER	2		
25	CG25670011	SCHEIBE	WASHER	2		
26	CG12155000	MUTTER	NUT	1		
27	CG84317065	HEBEL /1	LEVER	1		
28	CG25394510	GRIFF	KNOB	1		
29	CG12674700	SCHRAUBE	SCREW	1		
30	CG12154510	MUTTER	NUT	1		
31	CG27430555	FEDER	SPRING	1		
32	CG27510114	BOLZEN	PIN	1		



**71 RIDER**  
**71 RIDER Hydro**  
2006

SCHNEIDWERKZEUG (1)  
CUTTING PLATE (1)  
PLATEAU DE COUPE (1)

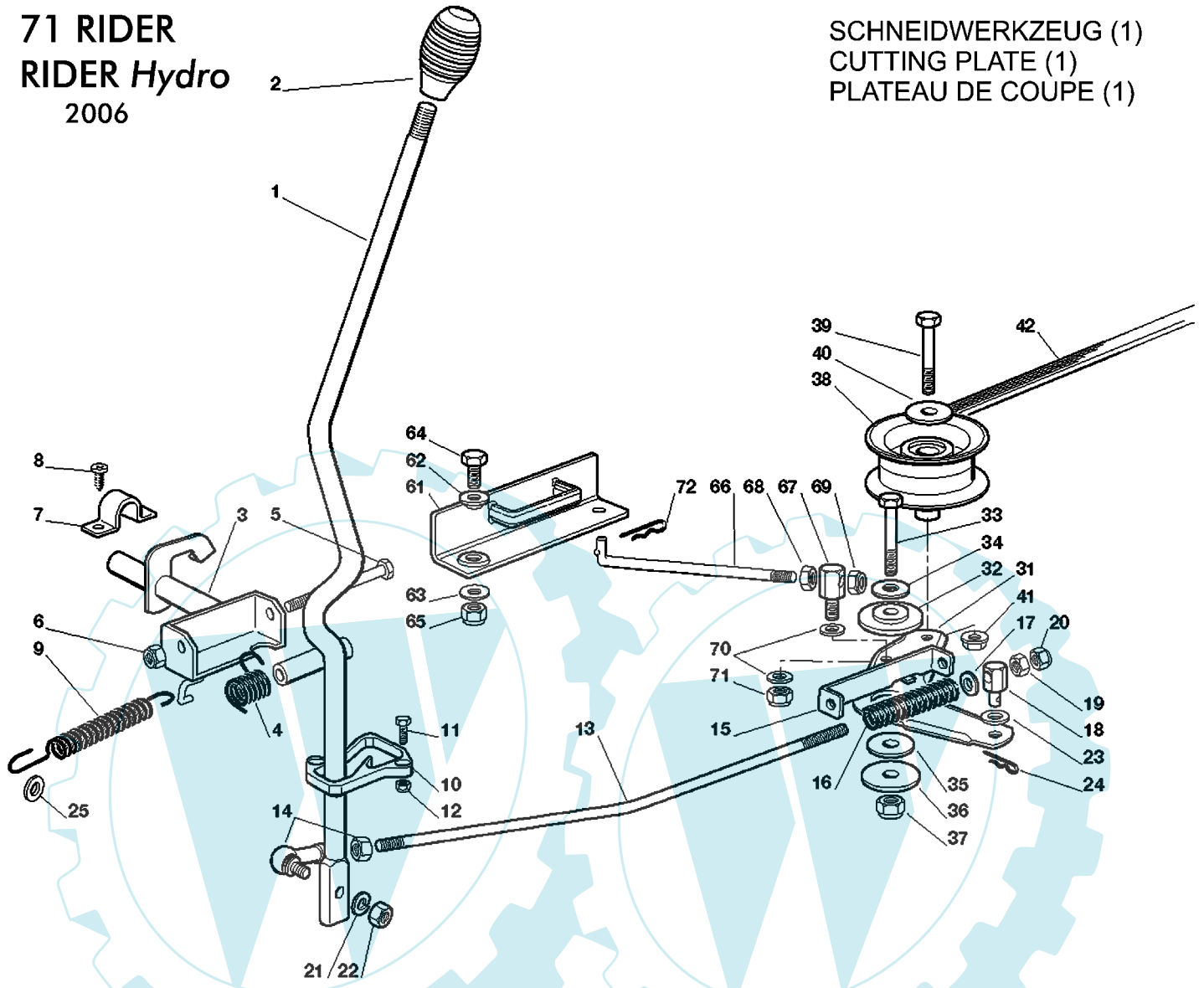



Bild Nr. REF.N° POS.N°	BEST.-NR. PART-N° N° d. PIECE	BEZEICHNUNG	DESCRIPTION	Anzahl Qty. Qte.
1	CG84317069	HEBEL	LEVER	1
2	CG25394510	GRIFF	KNOB	1
3	CG84001007	ACHSE	AXLE	1
4	CG25430226	FEDER	SPRING	1
5	CG12692050	SCHRAUBE	SCREW	1
6	CG12155000	MUTTER	NUT	1
7	CG25547049	PLATTE	PLATE	2
8	CG12731601	SCHRAUBE	SCREW	4
9	CG25430571	FEDER	SPRING	1
10	CG27487000	GLEITBLOCK	SHOE	1
11	CG12791200	SCHRAUBE	SCREW	2
12	CG12154510	MUTTER	NUT	2
13	CG27034078	STAB	ROD	1
14	CG22746601	GELENK	JOINT	1
15	CG27772143	KLEMME	CLAMP	1
16	CG25430576	FEDER	SPRING	1
17	CG12521350	SCHEIBE	WASHER	1
18	CG27510113	BOLZEN	PIN	1
19	CG12293200	MUTTER	NUT	1
20	CG12155000	MUTTER	NUT	1

15/21	RASENTRAKTOREN			71/12,5 RIDER - Art.65017	2/2
2006	LAWN TRACTORS			Modell 2006	
Rev20061124	Tracteurs de pelouse				
Bild Nr. REF.N° POS.N°	BEST.-NR. PART-N°. N° d. PIECE	BEZEICHNUNG	DESCRIPTION	Anzahl Qty. Qte.	
21	CG12583500	FEDERSCHEIBE	GROWER	1	
22	CG12293200	MUTTER	NUT	1	
23	CG25670008	SCHEIBE /1	WASHER	1	
24	CG24487997	SPLINT	COTTER PIN	1	
25	CG25670006	SCHEIBE	WASHER	1	
31	CG84317083	HEBEL	LEVER	1	
32	CG27047000	BÜCHSE	BUSH	1	
33	CG12691200	SCHRAUBE	SCREW	1	
34	CG12523060	SCHEIBE	WASHER	1	
35	CG22672152	SCHEIBE	WASHER	1	
36	CG12523070	SCHEIBE	WASHER	1	
37	CG12155000	MUTTER	NUT	1	
38	CG27604008	RIEMENSCHLEIBE	PULLEY	1	
39	CG12691600	SCHRAUBE	SCREW	1	
40	CG12523060	SCHEIBE	WASHER	1	
41	CG12293201	MUTTER	NUT	1	
42	CG35061423	RIEMEN	BELT	1	
61	CG84220501	BREMSE	BRAKE	1	
62	CG22041980	BÜCHSE	BUSH	1	
63	CG22672152	SCHEIBE	WASHER	1	
64	CG12793102	SCHRAUBE	SCREW	1	
65	CG12155010	MUTTER	NUT	1	
66	CG27034077	STAB	ROD	1	
67	CG25510040	BOLZEN /1	PIN	1	
68	CG12293200	MUTTER	NUT	1	
69	CG12155000	MUTTER	NUT	1	
70	CG25670011	SCHEIBE	WASHER	2	
71	CG12155000	MUTTER	NUT	1	
72	CG24487997	SPLINT	COTTER PIN	1	

**71 RIDER**  
**71 RIDER Hydro**  
2006

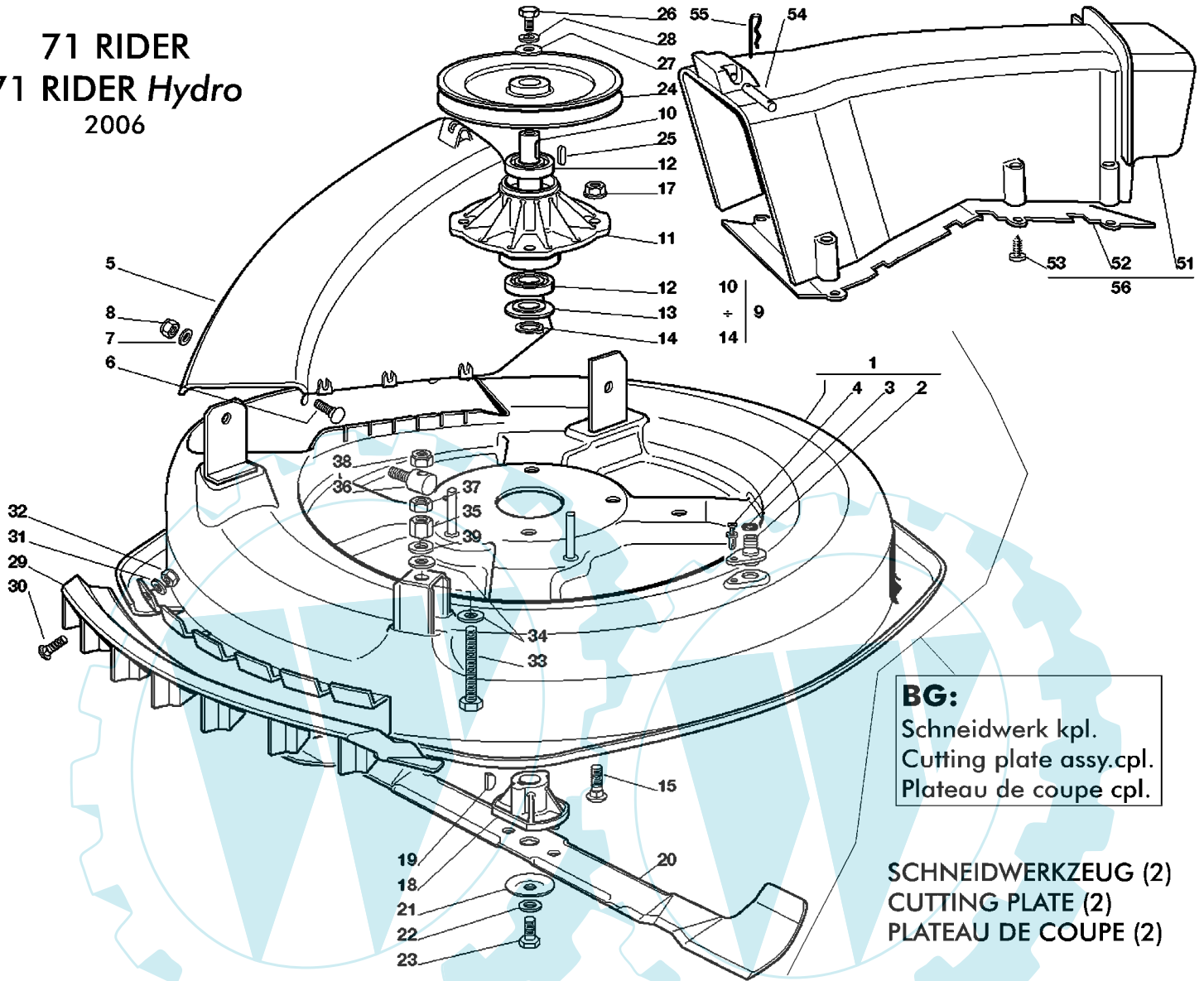



Bild Nr. REF.N° POS.N°	BEST.-NR. PART-N° N° d. PIECE	BEZEICHNUNG	DESCRIPTION	Anzahl Qty. Qte.
1	CG84564097	SCHNEIDWERKGEHÄUSE	PLATE	1
2	CG25033060	WASSERANSCHLUSS	WATER HOSE CONNECTION	1
3	CG19035000	O RING	O RING	1
4	CG12500030	NIET	RIVET	1
5	CG27045000	BLECHSATZEINGANG	CONVEYOR INLET	1
6	CG12815210	SCHRAUBE	SCREW	6
7	CG12523040	SCHEIBE	WASHER	6
8	CG12154510	MUTTER	NUT	6
9	CG84207250	NABE, KOMPLETT (10÷14)	FLANGE ASSY. (10÷14)	1
10	CG27023000	WELLE	SHAFT	1
11	CG27208402	FLANSCH	FLANGE	1
12	CG19216032	KUGELLAGER	BEARING	2
13	CG25160501	STAUBSCHUTZSCHEIBE	DUST COVER	1
14	CG12609260	SEEGERRING	SEEGER	1
15	CG12818700	SCHRAUBE	SCREW	4
17	CG12154210	MUTTER	NUT	4
18	CG25463200	MESSERHALTER	BLADE HUB	1
19	CG12139100	KEIL	KEY	1
20	CG84109503	MESSER	BLADE	1



17/21	RASENTRAKTOREN			71/12,5 RIDER - Art.65017	2/2
2006	LAWN TRACTORS			Modell 2006	
Rev20061124	Tracteurs de pelouse				
Bild Nr. REF.N° POS.N°	BEST.-NR. PART-N° N° d. PIECE	BEZEICHNUNG	DESCRIPTION	Anzahl Qty. Qte.	
21	CG22160400	FEDERSCHEIBE	ELASTIC WASHER	1	
22	CG12523080	SCHEIBE	WASHER	1	
23	CG12735694	SCHRAUBE	SCREW	1	
24	CG27604009	RIEMENSCHLEIFE	PULLEY	1	
25	CG12139480	KEIL	KEY	1	
26	CG12793102	SCHRAUBE	SCREW	1	
27	CG25670007	SCHEIBE	WASHER	1	
28	CG12583500	FEDERSCHEIBE	GROWER	1	
29	CG27488000	ANSAUGGITTER	AIR INTAKE GRILL	1	
30	CG12815200	SCHRAUBE	SCREW	4	
31	CG12521340	SCHEIBE	WASHER	4	
32	CG12154510	MUTTER	NUT	4	
33	CG12794970	SCHRAUBE	SCREW	1	
34	CG12523080	SCHEIBE	WASHER	2	
35	CG12154250	MUTTER	NUT	1	
36	CG25510007	BOLZEN /1	PIN	1	
37	CG12295200	MUTTER	NUT	1	
38	CG12156602	MUTTER	NUT	1	
39	CG12585100	FEDERSCHEIBE	GROWER	1	
BG	CG84564099	SCHNEIDWERKZEUG,KOMPLETT (008, 31÷72 + 009, 1÷39)	CUTTING PLATE,ASSEMBLED (008, 31÷72 + 009, 1÷39)	1	
51	CG27107501	BLECHSATZ	CONVEYOR	1	
52	CG27140051	ABWEISER /1	DEFLECTOR	1	
53	CG12735402	SCHRAUBE	SCREW	8	
54	CG27510097	BOLZEN /1	PIN	1	
55	CG24487997	SPLINT	COTTER PIN	2	
56	CG84108051	BLECHSATZ, KOMPLETT (51, 52, 53)	CONVEYOR ASSY. (51, 52, 53)	1	

18/21	RASENTRAKTOREN	<b>BRILL</b>	71/12,5 RIDER - Art.65017 Modell 2006	1/1
2006	LAWN TRACTORS			
Rev20061124	Tracteurs de pelouse			

**71 RIDER**  
**71 RIDER Hydro**  
2006

AUFFANGSACK  
GRASS CATCHER  
BAC

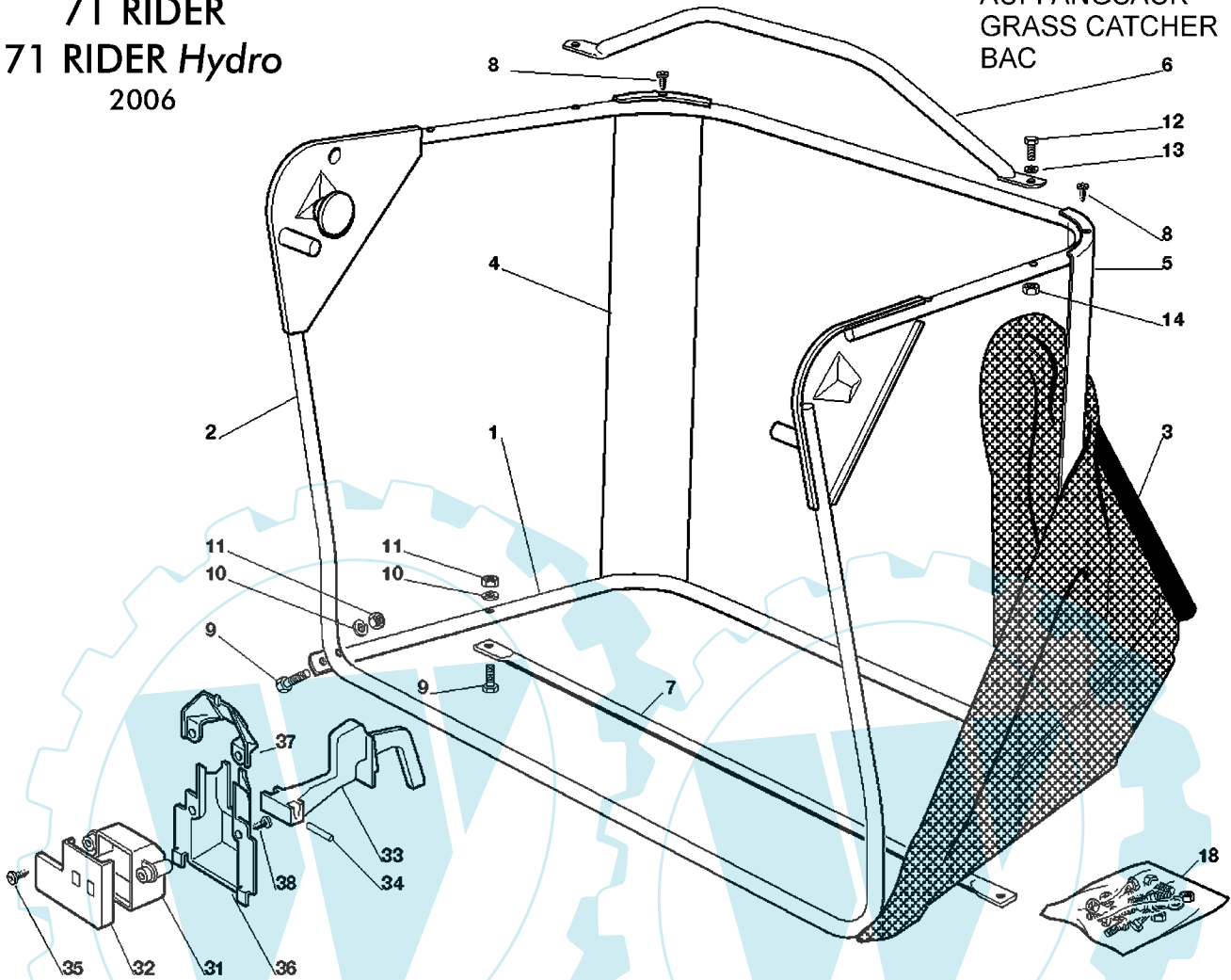
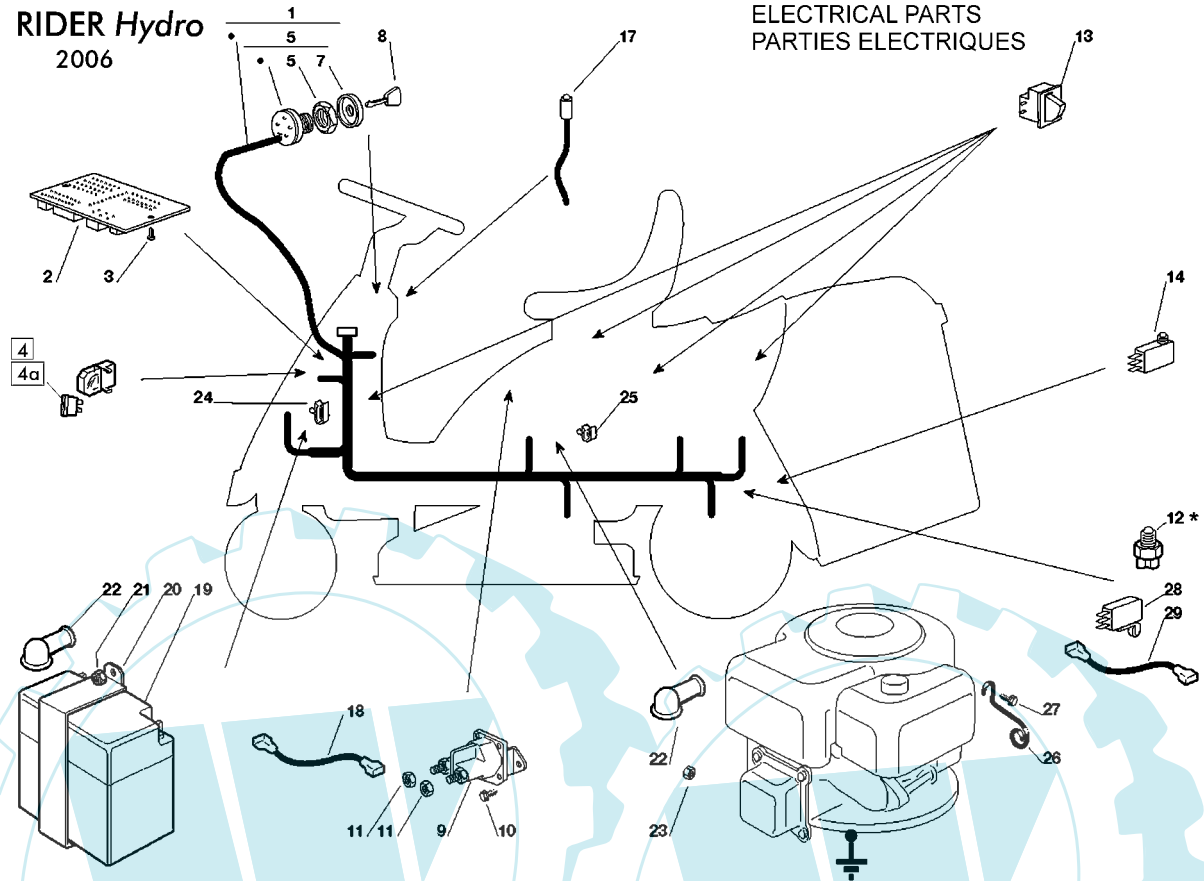


Bild Nr. REF.N° POS.N°	BEST.-NR. PART-N° N° d. PIECE	BEZEICHNUNG	DESCRIPTION	Anzahl Qty. Qte.
1	CG84801103	UNTERER RAHMEN	LOWER FRAME	1
2	CG84801105	ÖBERER RAHMEN /1	UPPER FRAME	1
3	CG84106050	SACK /1	GRASSCATCHER	1
4	CG27010205	RECHTER HALTER	RIGHT ANGULAR SUPPORT	1
5	CG27010207	LINKER HALTER	LEFT ANGULAR SUPPORT	1
6	CG84869051	STANGE	ROD	1
7	CG84650100	VERSTÄERKUNG	STIFFENING	1
8	CG12729601	SCHRAUBE /1	SCREW	4
9	CG12792099	SCHRAUBE	SCREW	4
10	CG12582101	FEDERRING	GROWER	4
11	CG12292100	MUTTER	NUT	4
12	CG12674701	SCHRAUBE	SCREW	2
13	CG12521331	SCHEIBE	WASHER	2
14	CG12154510	MUTTER	NUT	2
18	CG84180180	SCHRAUBENSATZ (8 ÷ 14)	SCREWSOUTFIT (8 ÷ 14)	1
31	CG25600041	SCHUTZ	MICRO PROTECTION	1
32	CG25600042	SCHUTZDECKEL	PROTECTION COVER	1
33	CG25318124	HEBEL	LEVER	1
34	CG12400030	BOLZEN	PIN	1
35	CG12728510	SCHRAUBE	SCREW	1
36	CG25600047	SCHUTZ	MICRO PROTECTION	1
37	CG25600048	ABWEISERDECKEL	DEFLECTOR COVER	1
38	CG12728450	SCHRAUBE	SCREW	2

19/21	RASENTRAKTOREN	<b>BRILL</b>	71/12,5 RIDER - Art.65017 Modell 2006	1/1
2006	LAWN TRACTORS			
Rev20061124	Tracteurs de pelouse			

**71 RIDER**  
**71 RIDER Hydro**  
2006

ELEKTRISCHE TEILE  
ELECTRICAL PARTS  
PARTIES ELECTRIQUES



ZUM AUSTAUSCH DER MIT «\*» GEKENNZEICHNETEN TEILE, WENDEN SIE SICH AN DEN KUNDENDIENST DES HERSTELLERS DES ANTRIEBS.  
TO REPLACE THE PARTS MARKED «\*» SEEK ASSISTANCE FROM THE TRANSMISSION MANUFACTURER'S AFTER SALES SERVICE.  
POUR LE REMPLACEMENT DES PIÉCES MARQUÉES AVEC «\*» S'ADRESSER AU SERVICE APRÈS VENTES DU CONSTRUCTEUR DELA TRANSMISSION.

Bild Nr. REF. N° POS. N°	BEST.-NR. PART-N° N° d. PIECE	BEZEICHNUNG	DESCRIPTION	Anzahl Qty. Qte.
1	CG84040126	KABELSATZ /1	CABLES	1
2	CG25722415	ELEKTRONISCHE KARTE /1	ELECTRONIC CARD	1
3	CG12727810	SCHRAUBE	SCREW	2
4	CG33340040	SICHERUNG 10 A	FUSE 10 A	1
4a	CG33340036	SICHERUNG 25 A	FUSE 25 A	1
5	CG18450065	SCHALTER /1	STARTING SWITCH	1
6	CG18400861	NUTMUTTER	SCREWED RING	1
7	CG18565351	NUTMUTTER SCHUTZ	SCREWED RING PROTECTION	1
8	CG18210016	SCHLÜSSEL FÜR START /1	STARTING KEY	1
9	CG18736110	ANLASSER-RELAIS	STARTER RELAY	1
10	CG12735110	SCHRAUBE	SCREW	2
11	CG12360352	MUTTER	NUT	2
12*	-	ANTRIEB SCHALTER (mech.)	GEARBOX SWITCH (mech.)	1
13	CG19410606	MIKROSCHALTER	MICROSWITCH	4
14	CG19410605	VOLLKORB-VORRICHTUNG /1	FULL GRASSCATC. MICRO	1
17	CG25065014	KABEL /1	CABLE	1
18	CG27065050	KABEL	CABLE	1
19	CG18120002	BATTERIE /1	BATTERY	1
20	CG27772099	KLEMMHALTER /1	CLAMP	1
21	CG12155000	MUTTER	NUT	1
22	CG18564861	STECKER /1	PROTECTION	2
23	CG12361005	MUTTER	NUT	1
24	CG33320506	KABELBEFESTIGUNG	FAIRLEAD	3
25	CG33320504	KABELBEFESTIGUNG	FAIRLEAD	1
26	CG27430561	FEDER	SPRING	1
27	CG12735121	SCHRAUBE	SCREW	1

20/21	RASENTRAKTOREN	<b>BRILL</b>	71/12,5 RIDER - Art.65017 Modell 2006	1/2
2006	LAWN TRACTORS			
Rev20061124	Tracteurs de pelouse			

**71 RIDER**  
**71 RIDER Hydro**  
2006

ZUBEHOERE NACH ANFRAGE  
OPTIONALS ON REQUEST  
ACCESSOIRES SUR DEMANDE

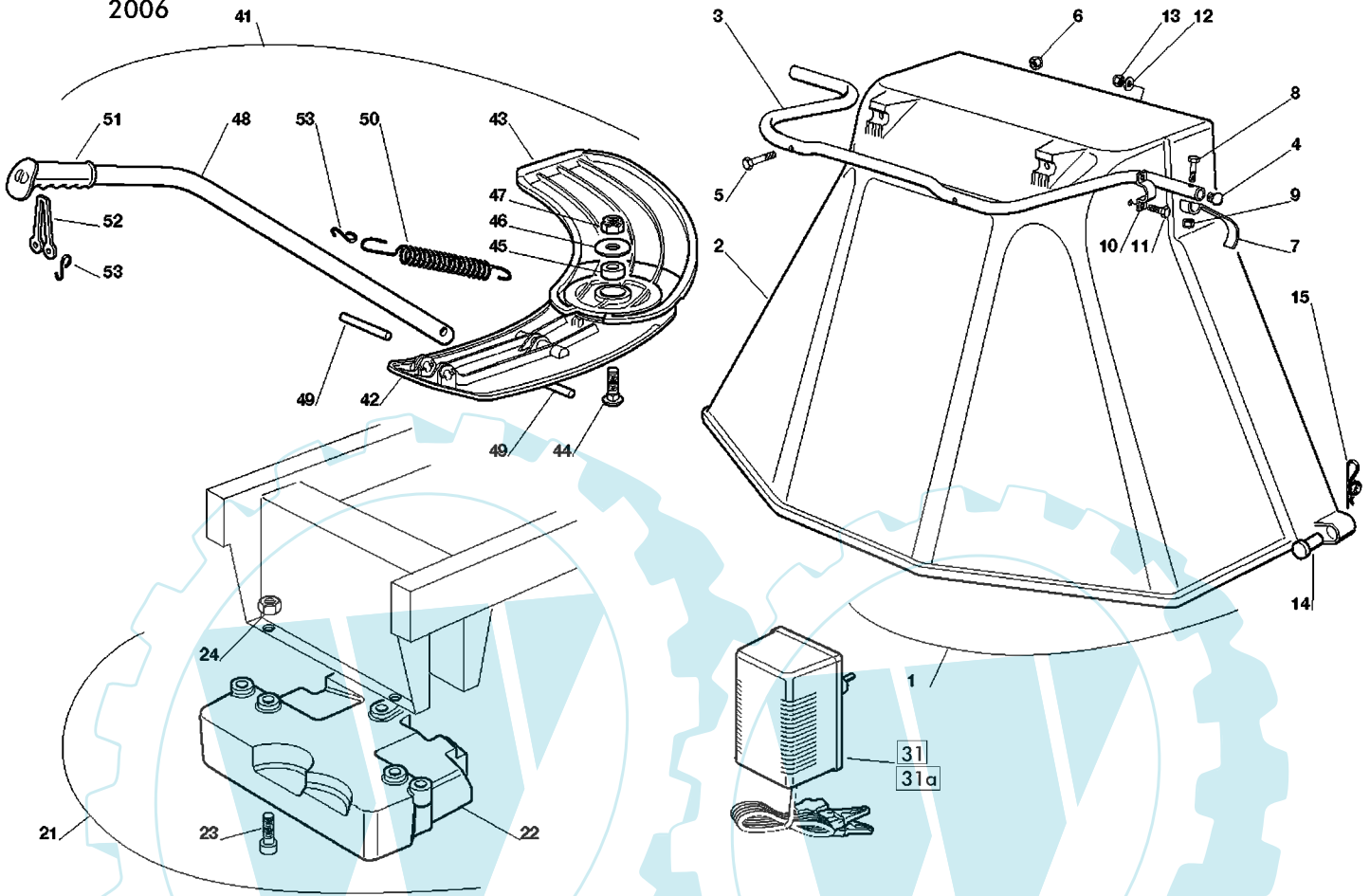


Bild Nr. REF.N° POS.N°	BEST.-NR. PART-N° N° d. PIECE	BEZEICHNUNG	DESCRIPTION	Anzahl Qty. Qte.
1	CG99900090	DEFLEKTOR-KIT KPL.	EJECTION-GUARD ASSY.	1
2	CG84598062	AUSWURFSCHUTZ	EJECTION GUARD	1
3	CG27869053	HALTER	SUPPORT	1
4	CG18566113	PFROPFEN	CAP	2
5	CG12674701	SCHRAUBE	SCREW	2
6	CG12154510	MUTTER	NUT	2
7	CG25547053	PLÄTTCHEN	PLATE	1
8	CG12791500	SCHRAUBE	SCREW	1
9	CG12154510	MUTTER	NUT	1
10	CG25547049	PLÄTTCHEN	PLATE	2
11	CG12788910	SCHRAUBE	SCREW	4
12	CG12523020	SCHEIBE	WASHER	4
13	CG12154320	MUTTER	NUT	4
14	CG25510022	BOLZEN	PIN	2
15	CG24487998	SPLIT	COTTER PIN	2
21	CG99900030	FRONTGEWICHT-KIT /6	FRONT WEIGHT KIT	1
22	CG25519997	GEWICHT /1	WEIGHT	1
23	CG12760520	SCHRAUBE	SCREW	3
24	CG12155000	MUTTER	NUT	3
31	CG82180050	BATTERIELADEGERÄT	BATTERYCHARGER	1
31a	CG82180052	BATTERIELADEGERÄT (U.K.)	BATTERYCHARGER (U.K.)	1
41	CG99900036	MULCHINGVORRICHTUNG	MULCHING KIT	1
42	CG27140055	ABWEISER, HINTEN	DEFLECTOR, REAR	1
43	CG27140054	ABWEISER, VORNE	DEFLECTOR, FRONT	1

21/21	RASENTRAKTOREN	<b>BRILL</b>	71/12,5 RIDER - Art.65017 Modell 2006	
2006	LAWN TRACTORS			2/2
Rev20061124	Tracteurs de pelouse			
Bild Nr. REF.N° POS.N°	BEST.-NR. PART-N°. N° d. PIECE	BEZEICHNUNG	DESCRIPTION	Anzahl Qty. Qte.
44	CG12818700	SCHRAUBE	SCREW	1
45	CG27047013	LAGER	BUSHING	1
46	CG22672152	SCHEIBE	WASHER	1
47	CG12155000	MUTTER	NUT	1
48	CG27394003	STIEL /2	HANDLE	1
49	CG27510116	BOLZEN	PIN	2
50	CG25430229	FEDER /1	SPRING	1
51	CG25280000	GRIFF /1	HANDGRIP	1
52	CG25840011	ELASTISCHE ZUGSTÄBE /1	ELASTIC TIE-ROD	1
53	CG25253004	HAKEN	HOOK	3

**AUFKLEBER  
LABELS  
ETIQUETTES**

**71 RIDER  
71 RIDER Hydro  
2006**

**AUFKLEBER  
LABELS  
ETIQUETTES**

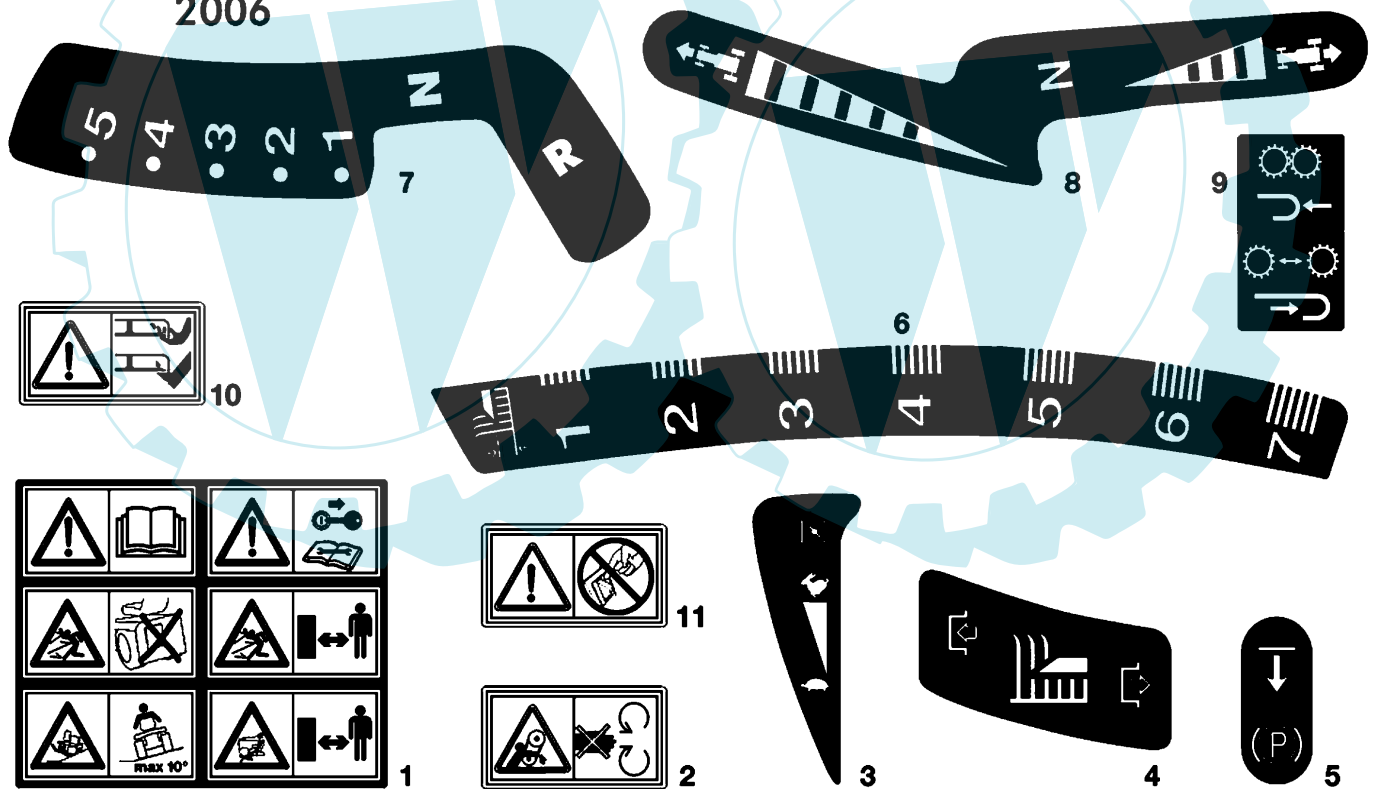


Bild Nr. REF.N° POS.N°	BEST.-NR. PART-N°. N° d. PIECE	BEZEICHNUNG	DESCRIPTION	Anzahl Qty. Qte.
1	CG14357428	AUFKLEBER	LABEL	1
2	CG14357519	AUFKLEBER /1	LABEL	1
3	CG14357425	AUFKLEBER	LABEL	1
4	CG14357431	AUFKLEBER	LABEL	1
5	CG14357526	AUFKLEBER	LABEL	1
6	CG14357427	AUFKLEBER	LABEL	1
7	CG14357426	AUFKLEBER (mech.)	LABEL (mech.)	1
10	CG14356699	AUFKLEBER	LABEL	2
11	CG14360118	AUFKLEBER	LABEL	1